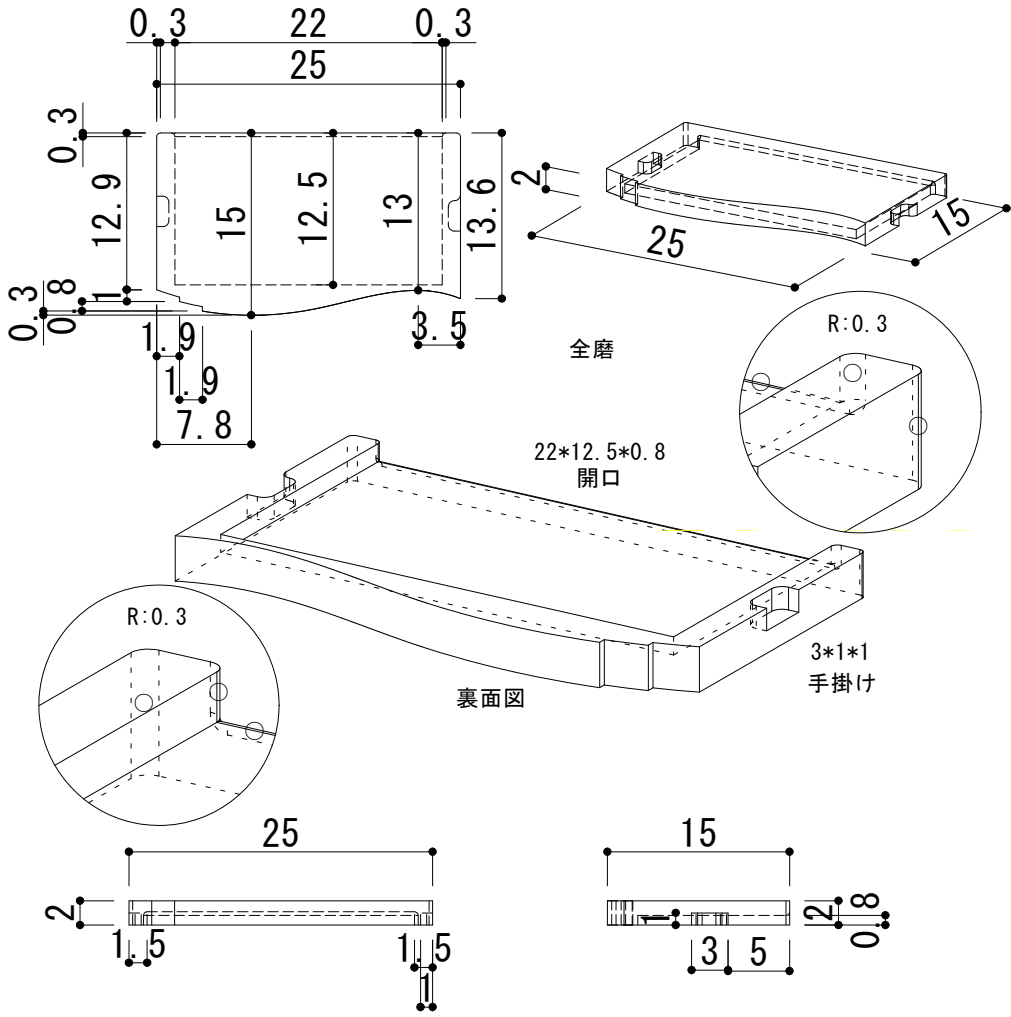
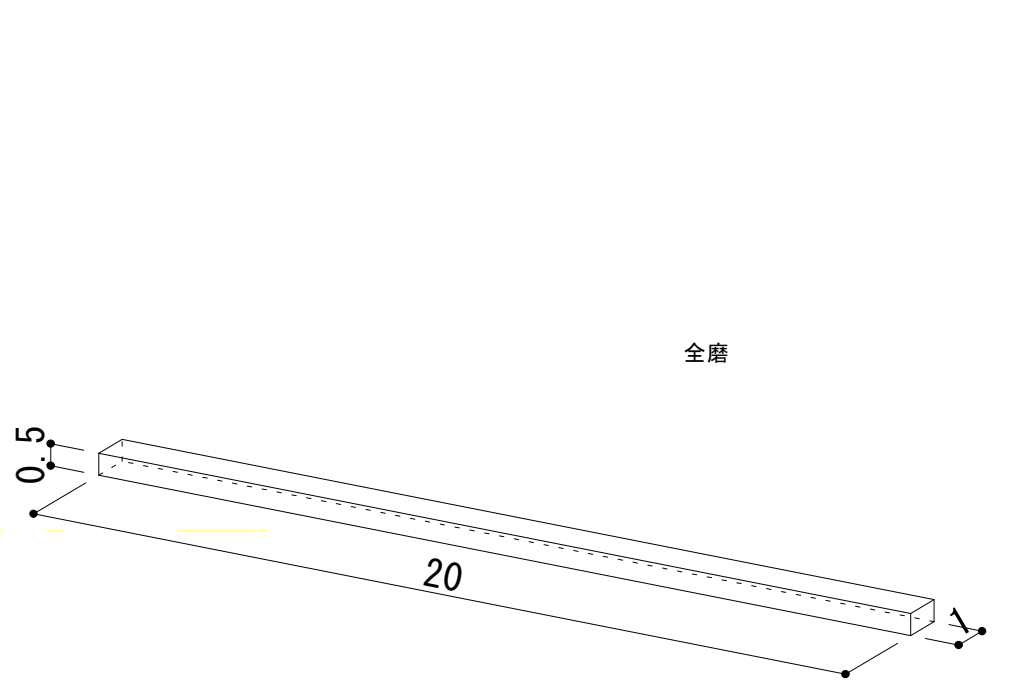


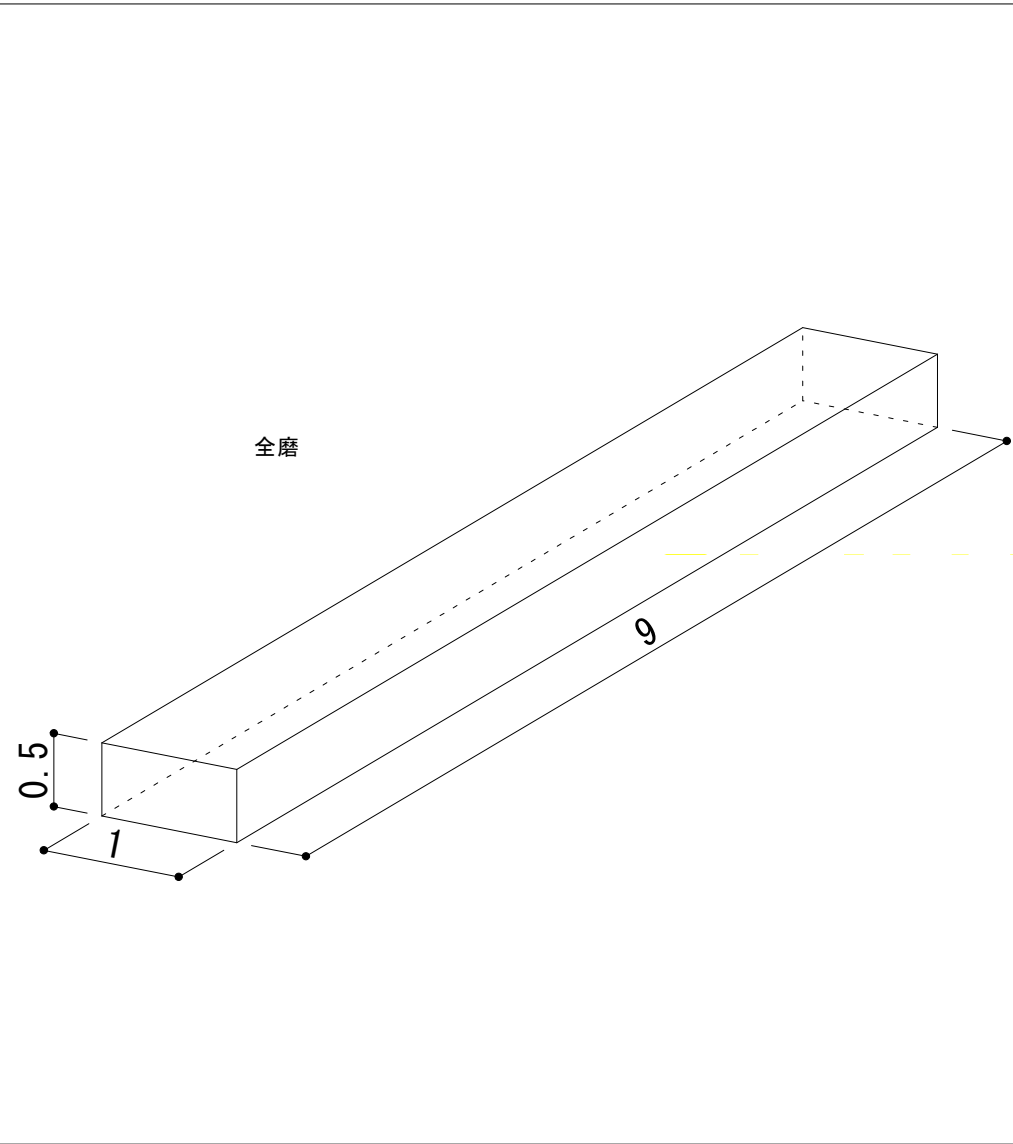
番号 : 9 名称 : 骨蓋 材質 : 別石種
 寸法 : 25×15×2寸 数量 : 1 才数 : 0.75
 磨き・仕上げ : 全面磨き 才数計 : 0.75



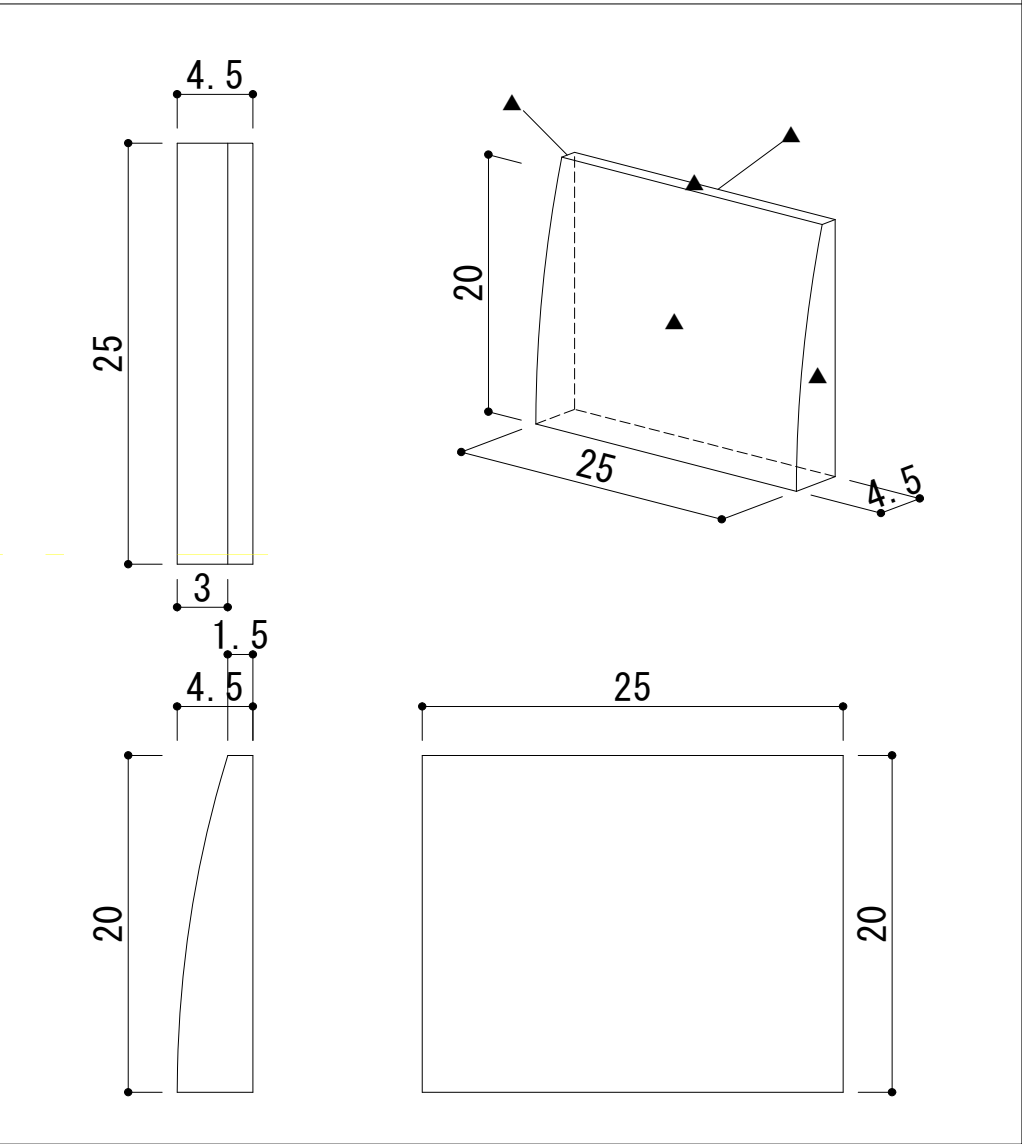
番号 : 10 名称 : 骨穴縁石 (長) 材質 :
 寸法 : 20×1×0.5寸 数量 : 2 才数 : 0.01
 磨き・仕上げ : 全面磨き 才数計 : 0.02



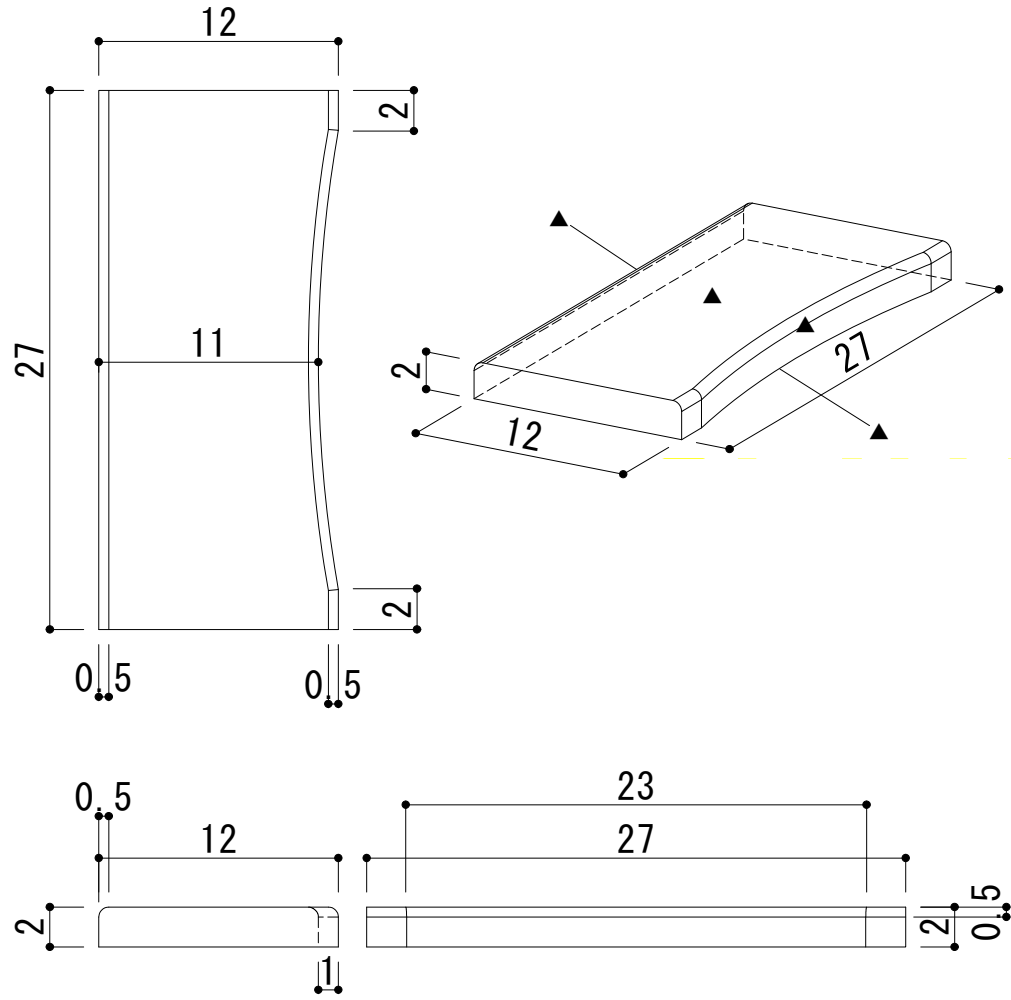
番号 : 11 名称 : 骨穴縁石 (短) 材質 :
 寸法 : 1×9×0.5寸 数量 : 2 才数 : 0.01
 磨き・仕上げ : 全面磨き 才数計 : 0.02



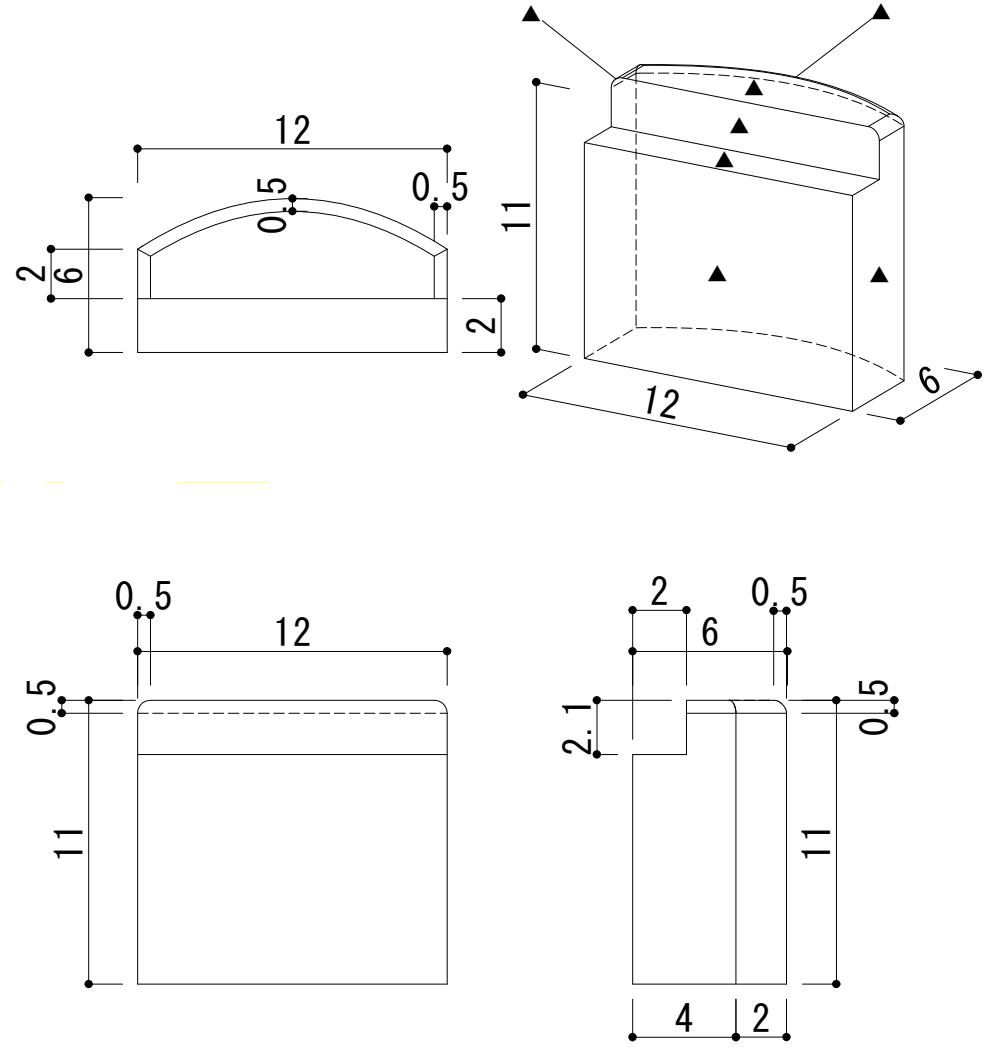
番号 : 12 名称 : 墓誌 材質 : 別石種
 寸法 : 4.5×25×20寸 数量 : 1 才数 : 2.25
 磨き・仕上げ : 5面磨き 才数計 : 2.25



番号 : 13 名称 : ベンチ天板 材質 : 別石種
 寸法 : 12×27×2寸 数量 : 1 才数 : 0.64
 磨き・仕上げ : 4面磨き 才数計 : 0.64

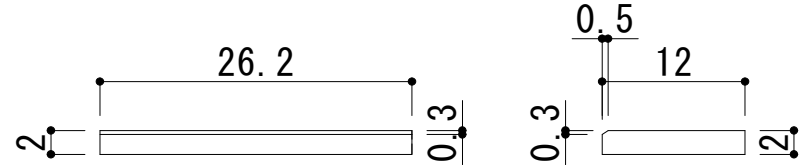
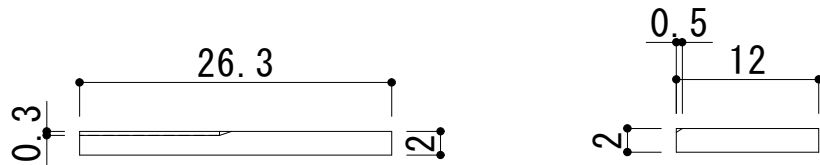
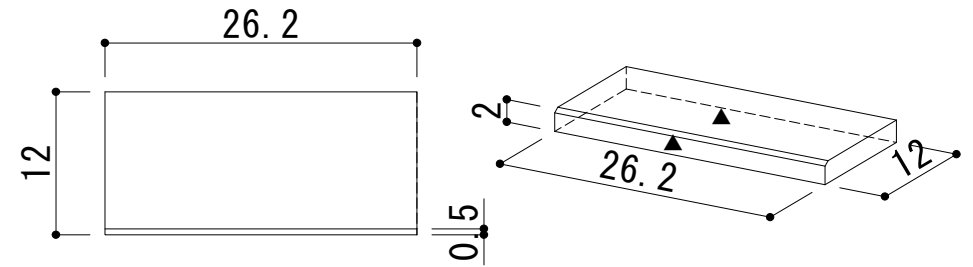
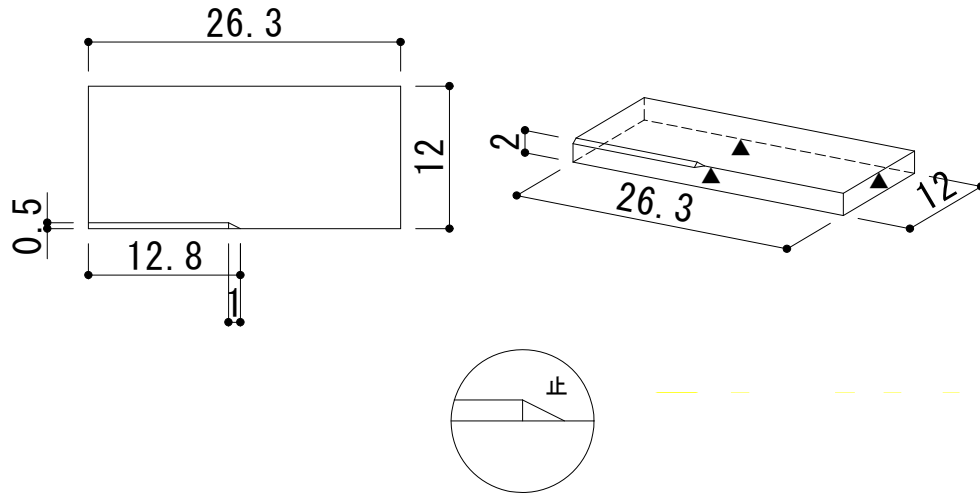


番号 : 14 名称 : ベンチ足 材質 :
 寸法 : 12×6×11寸 数量 : 2 才数 : 0.79
 磨き・仕上げ : 5面磨き 才数計 : 1.58

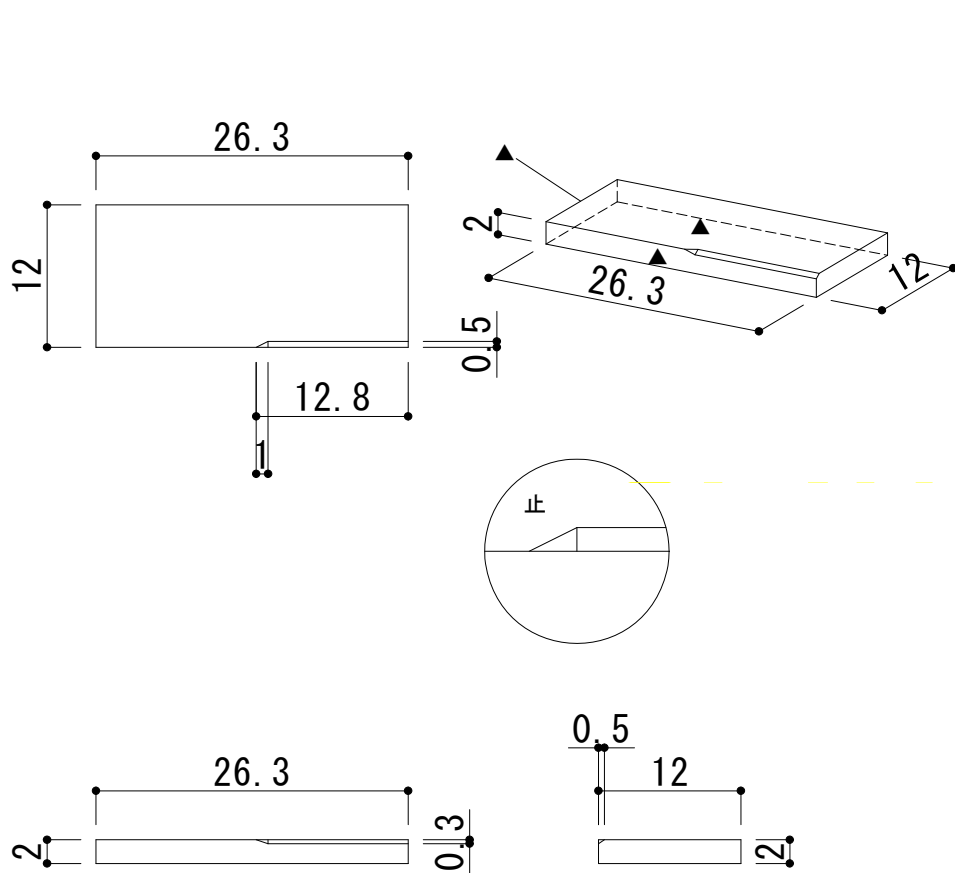


番号 : 15 名称 : 階段右 材質 :
 寸法 : 26.3×12×2寸 数量 : 1 才数 : 0.63
 磨き・仕上げ : 3面磨き 才数計 : 0.63

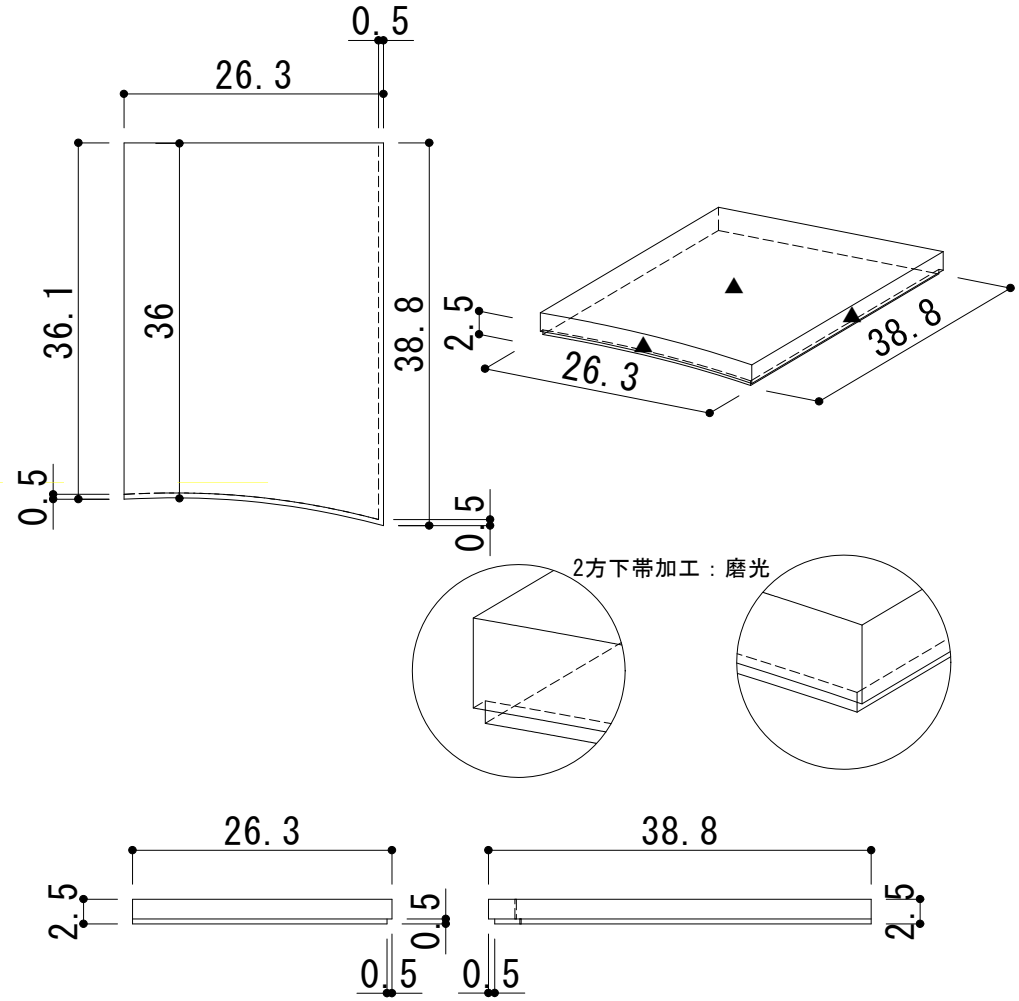
番号 : 16 名称 : 階段中央 材質 : 別石種
 寸法 : 26.2×12×2寸 数量 : 1 才数 : 0.62
 磨き・仕上げ : 2面磨き 才数計 : 0.62



番号 : 17 名称 : 階段左 材質 :
 寸法 : 26.3×12×2寸 数量 : 1 才数 : 0.63
 磨き・仕上げ : 3面磨き 才数計 : 0.63

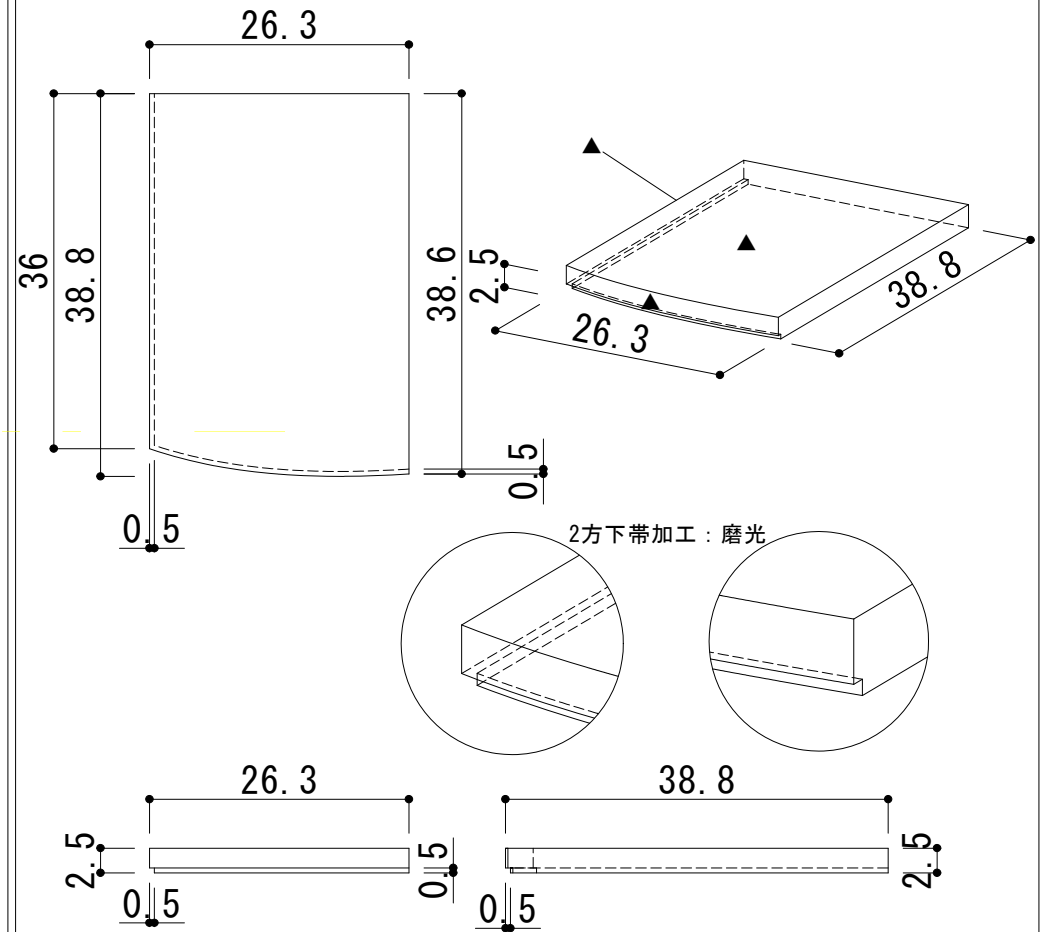
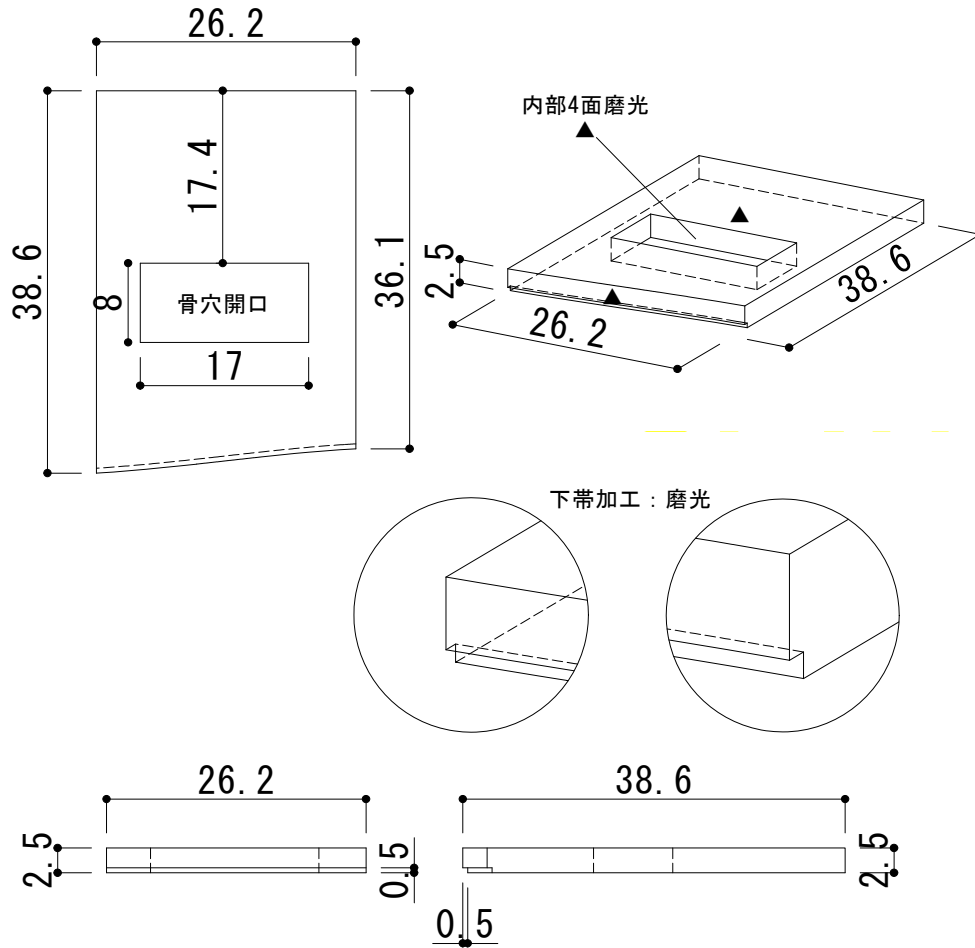


番号 : 18 名称 : 上段敷石右 材質 :
 寸法 : 26.3×38.8×2.5寸 数量 : 1 才数 : 2.55
 磨き・仕上げ : 3面磨き 才数計 : 2.55



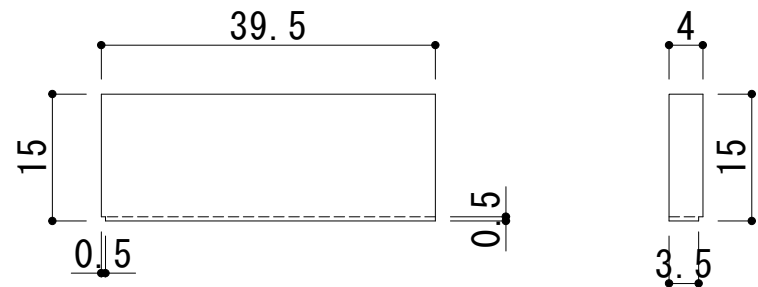
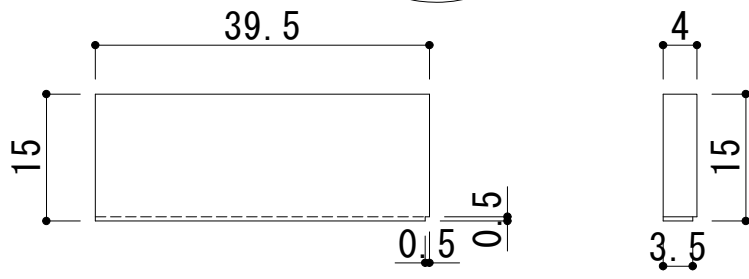
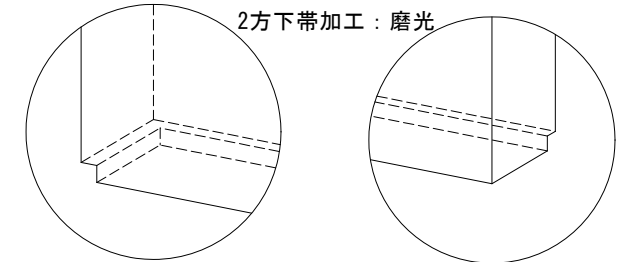
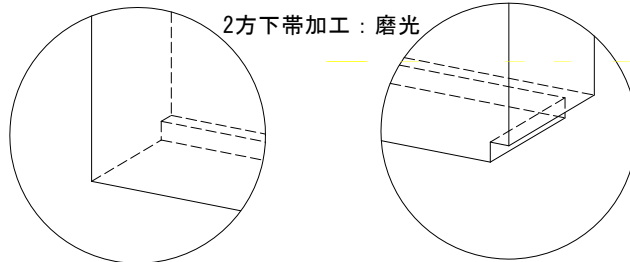
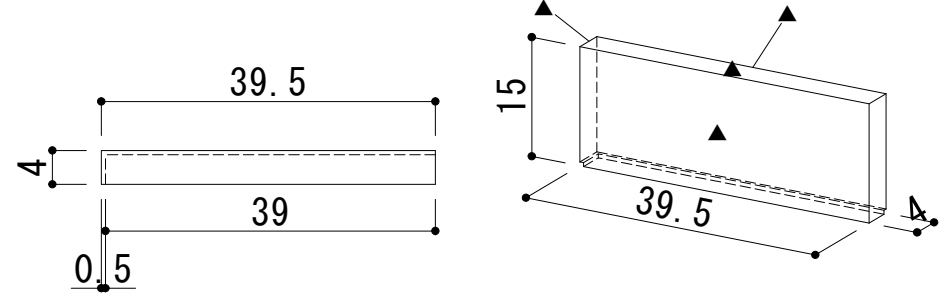
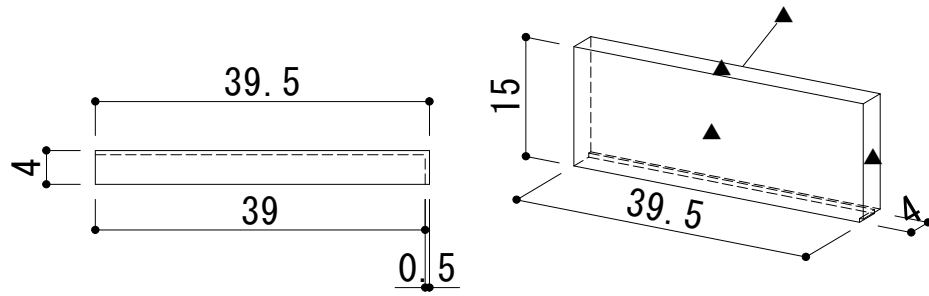
番号 : 19 名称 : 上段敷石中央 (骨穴) 材質 :
 寸法 : 26.2×38.6×2.5寸 数量 : 1 才数 : 2.52
 磨き・仕上げ : 3面磨き 才数計 : 2.52

番号 : 20 名称 : 上段敷石左 材質 :
 寸法 : 26.3×38.8×2.5寸 数量 : 1 才数 : 2.55
 磨き・仕上げ : 3面磨き 才数計 : 2.55

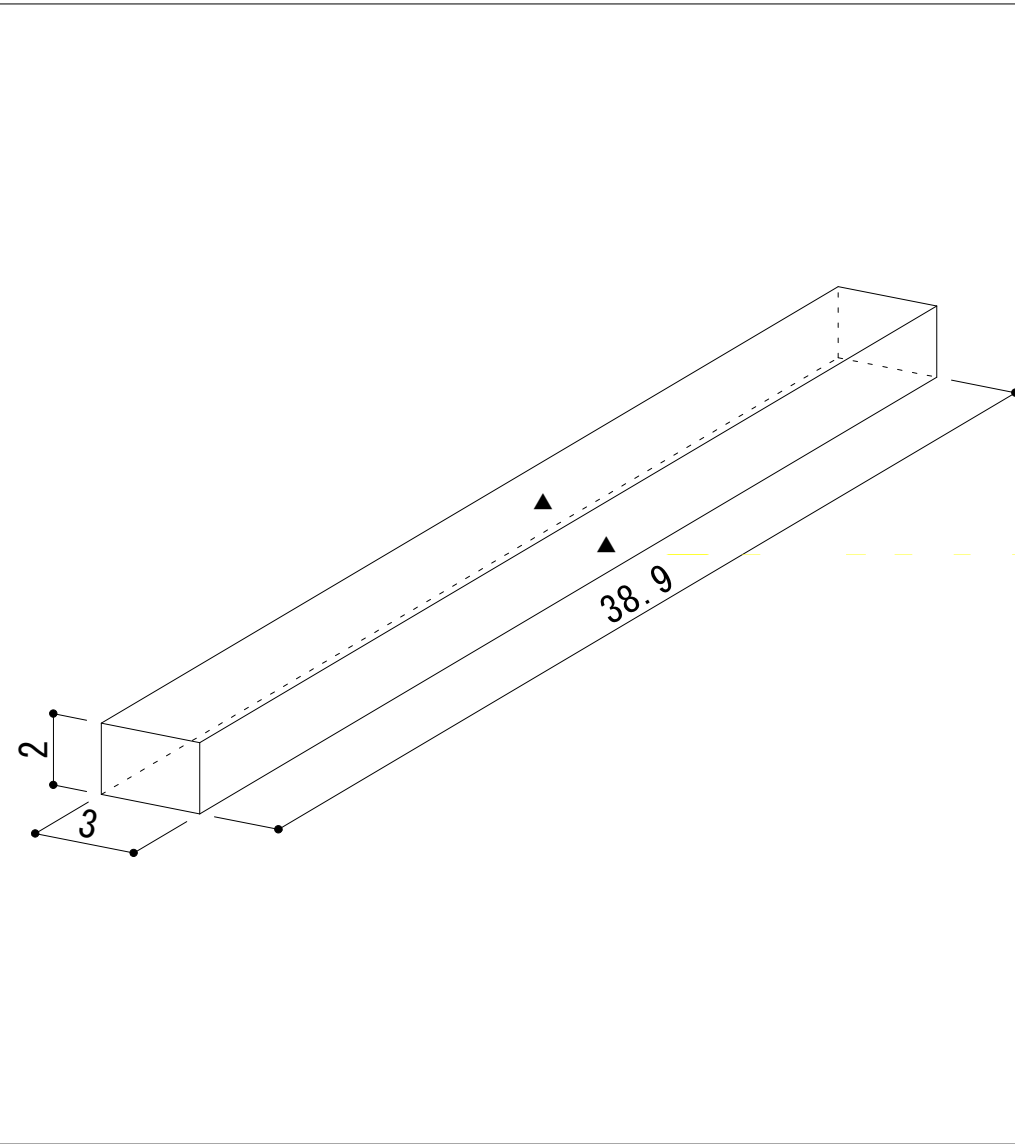


番号 : 21 名称 : 背屏風右 材質 :
 寸法 : 39.5×4×15寸 数量 : 1 才数 : 2.37
 磨き・仕上げ : 4面磨き 才数計 : 2.37

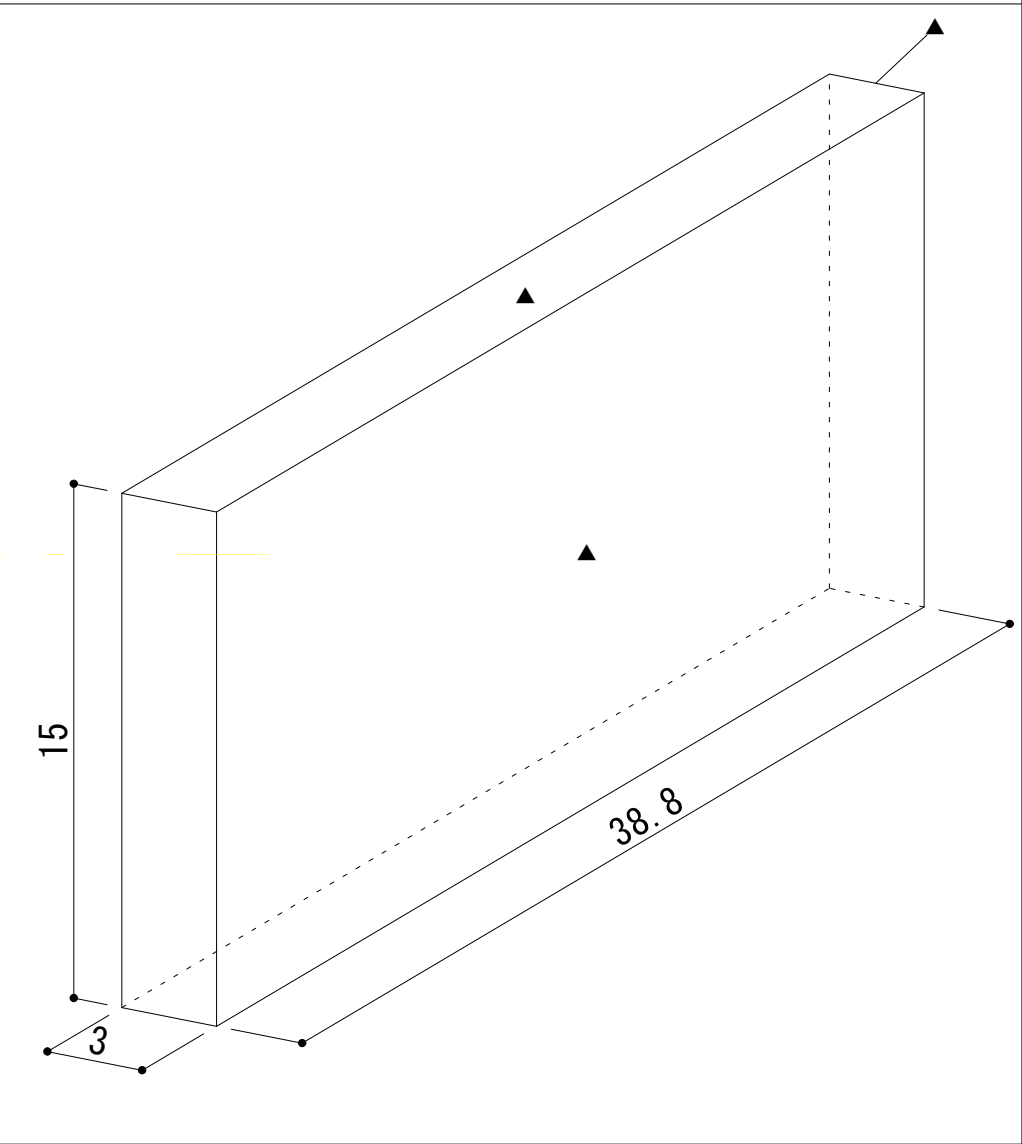
番号 : 22 名称 : 背屏風左 材質 :
 寸法 : 39.5×4×15寸 数量 : 1 才数 : 2.37
 磨き・仕上げ : 4面磨き 才数計 : 2.37



番号 : 23 名称 : 腰石左右前 材質 :
 寸法 : 3×38.9×2寸 数量 : 2 才数 : 0.23
 磨き・仕上げ : 2面磨き 才数計 : 0.46

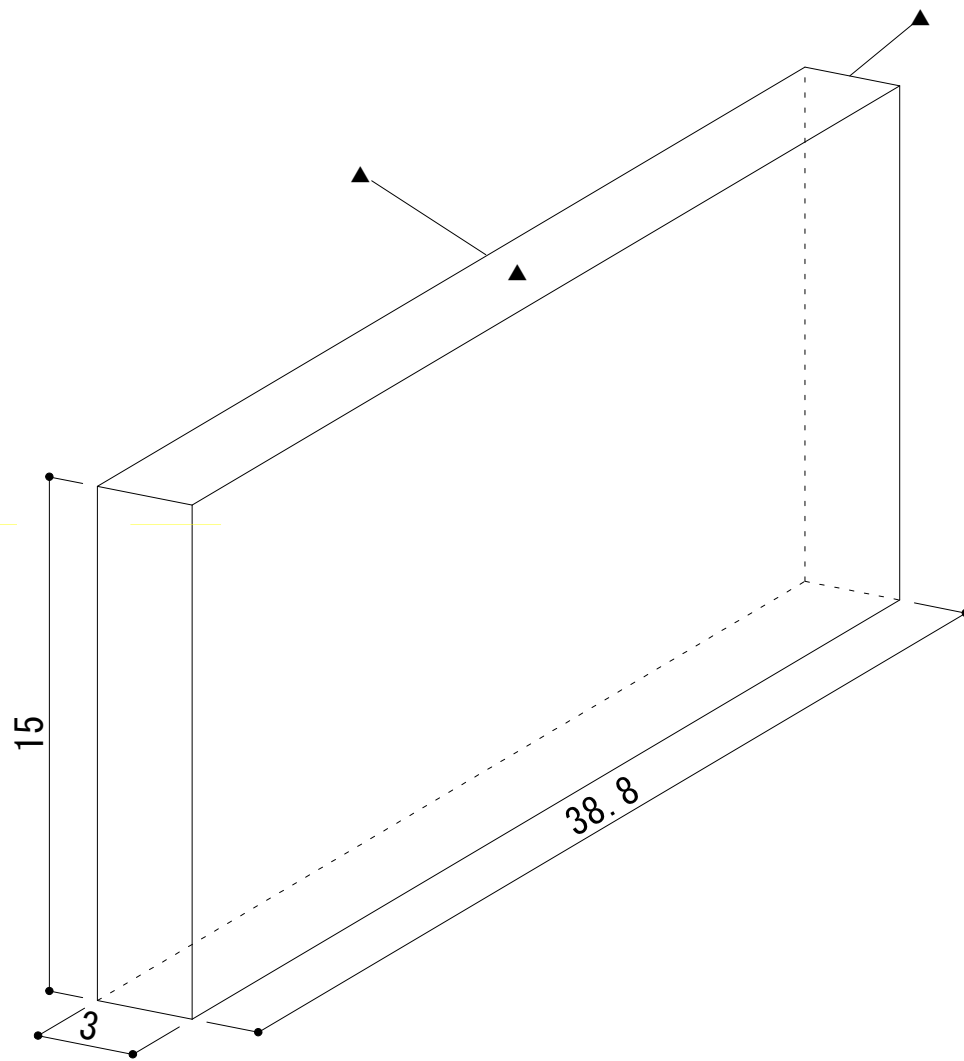
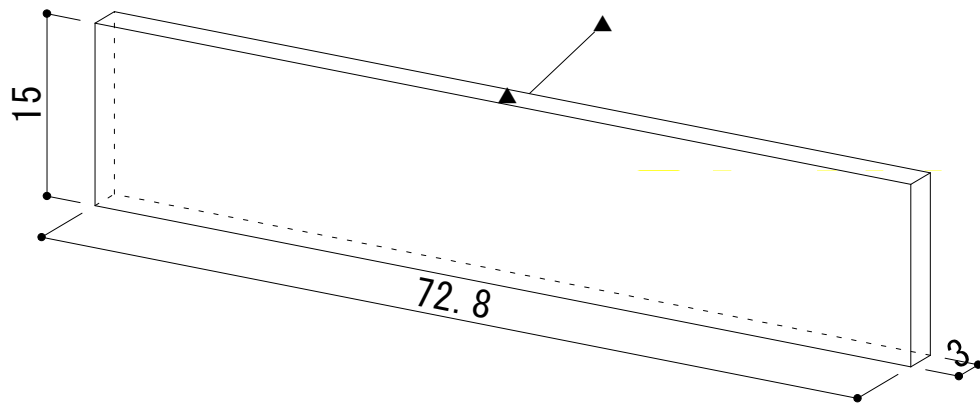


番号 : 24 名称 : 腰石右後 材質 :
 寸法 : 3×38.8×15寸 数量 : 1 才数 : 1.74
 磨き・仕上げ : 3面磨き 才数計 : 1.74



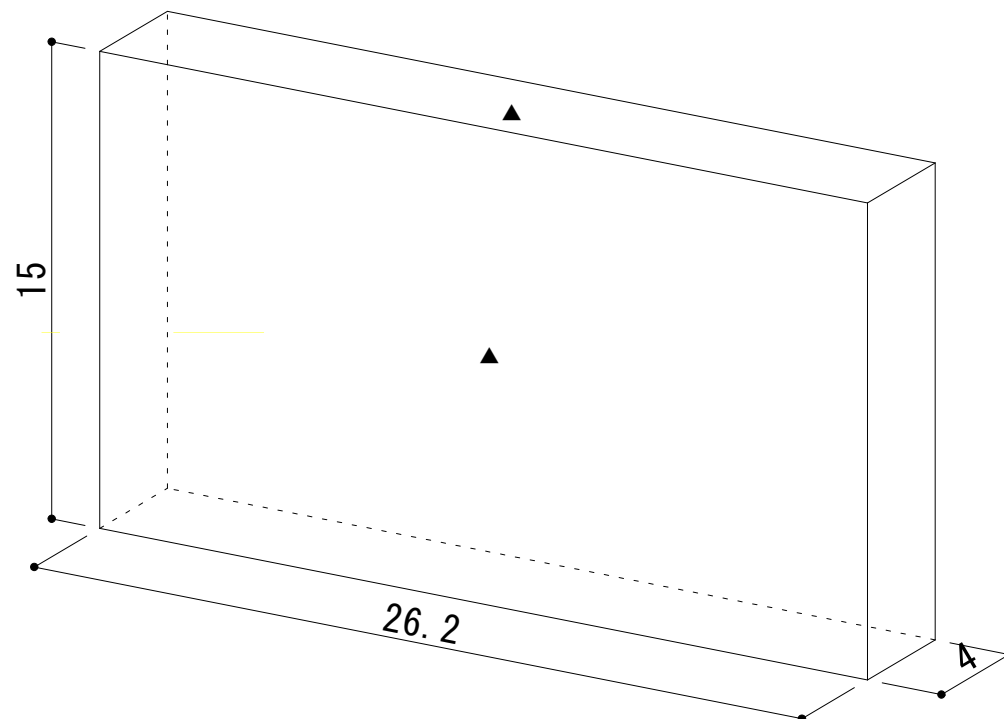
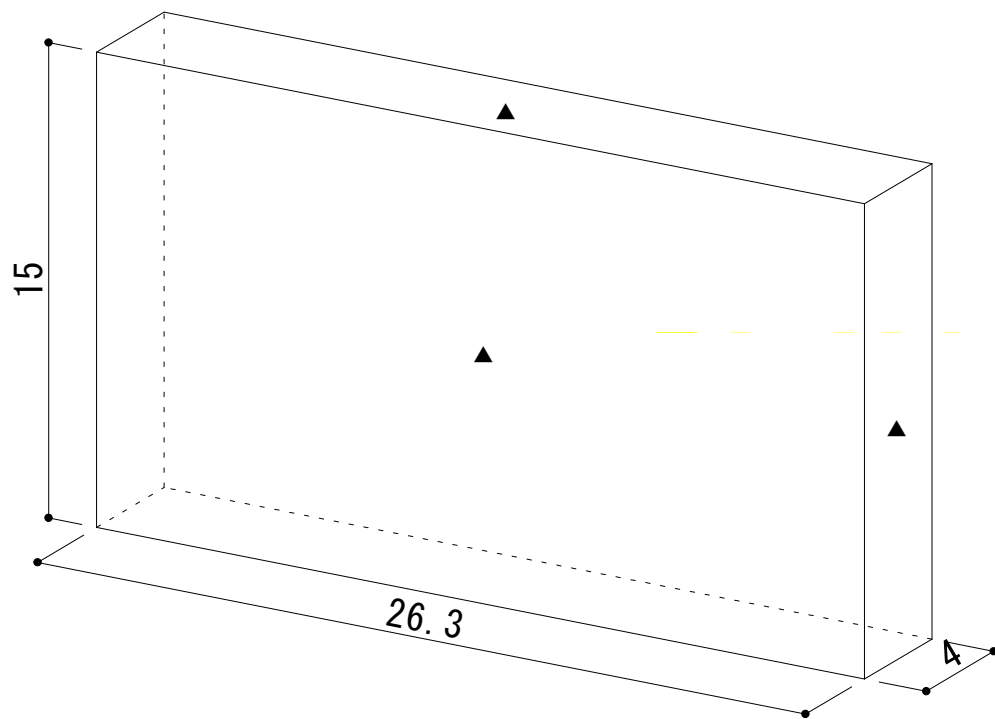
番号 : 25 名称 : 腰石後 材質 :
 寸法 : 72.8×3×15寸 数量 : 1 才数 : 3.27
 磨き・仕上げ : 2面磨き 才数計 : 3.27

番号 : 26 名称 : 腰石左後 材質 :
 寸法 : 3×38.8×15寸 数量 : 1 才数 : 1.74
 磨き・仕上げ : 3面磨き 才数計 : 1.74

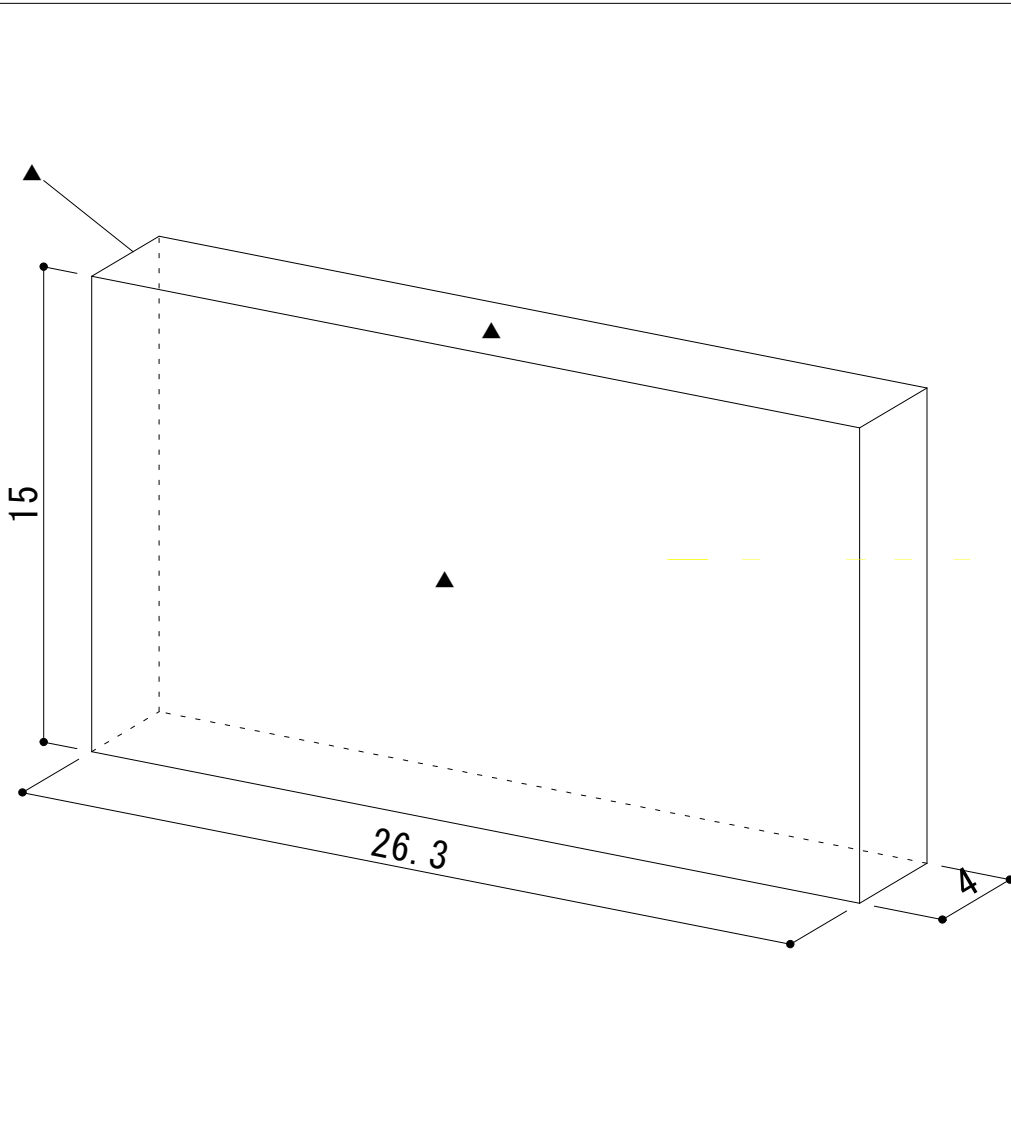


番号 : 27 名称 : 中仕切り右 材質 : 別石種
 寸法 : 26.3×4×15寸 数量 : 1 才数 : 1.57
 磨き・仕上げ : 3面磨き 才数計 : 1.57

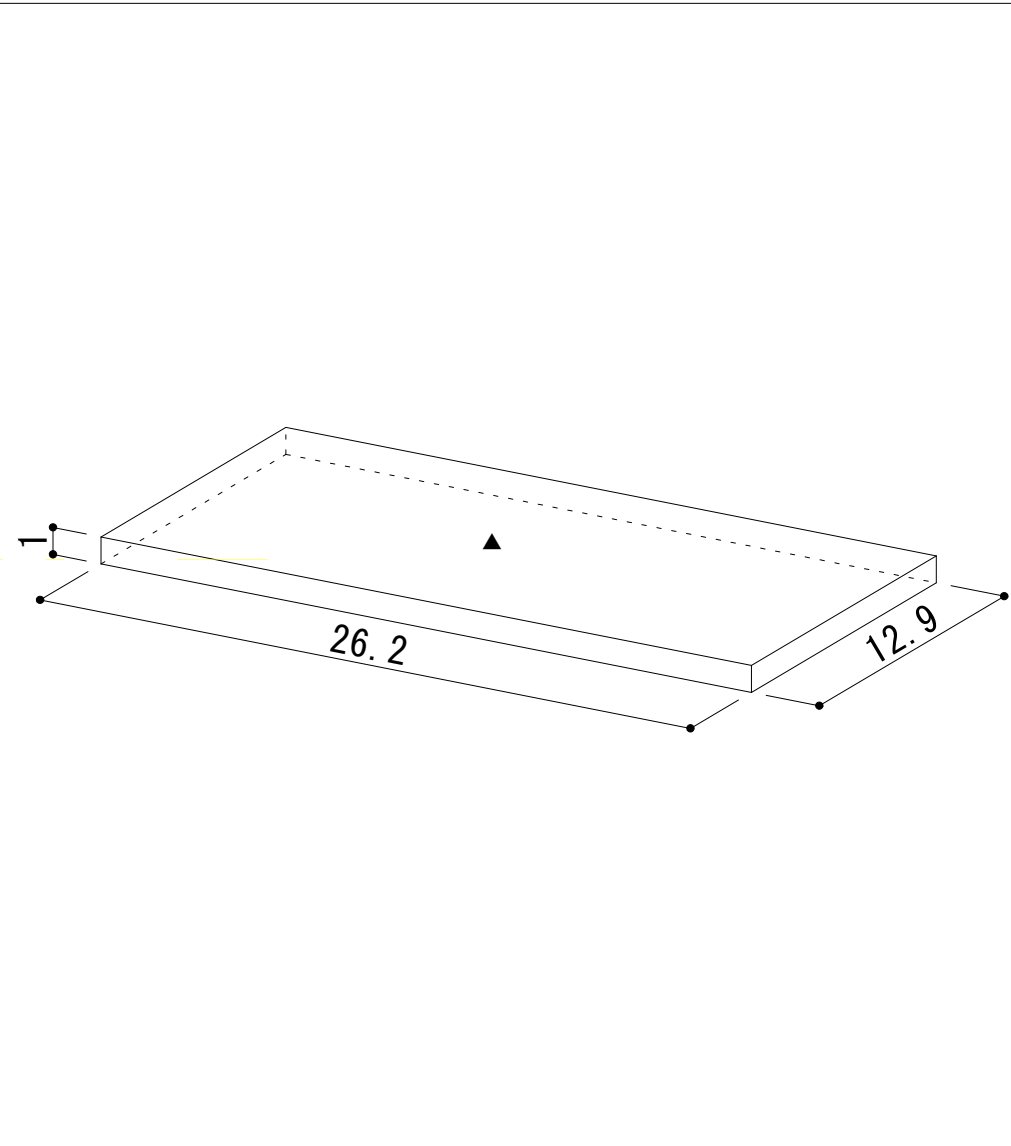
番号 : 28 名称 : 中仕切り中央 材質 : 別石種
 寸法 : 26.2×4×15寸 数量 : 1 才数 : 1.57
 磨き・仕上げ : 2面磨き 才数計 : 1.57



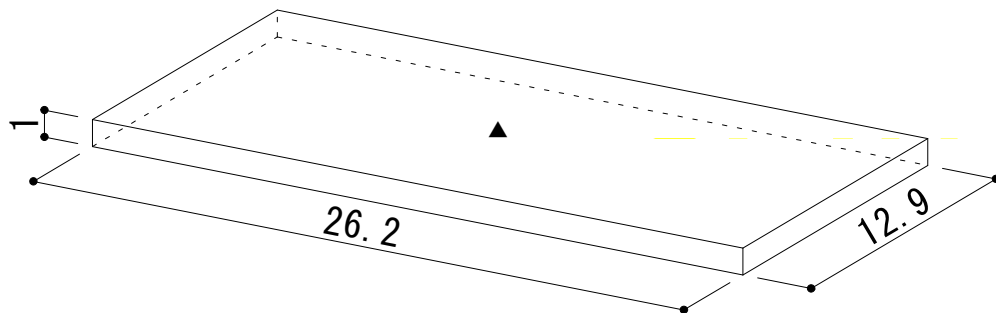
番号 : 29 名称 : 中仕切り左 材質 : 別石種
 寸法 : 26.3×4×15寸 数量 : 1 才数 : 1.57
 磨き・仕上げ : 3面磨き 才数計 : 1.57



番号 : 30 名称 : 敷石前後 材質 :
 寸法 : 26.2×12.9×1寸 数量 : 2 才数 : 0.33
 磨き・仕上げ : 1面磨き 才数計 : 0.66



番号 : 31 名称 : 敷石中央 材質 : 別石種
 寸法 : 26.2×12.9×1寸 数量 : 1 才数 : 0.33
 磨き・仕上げ : 1面磨き 才数計 : 0.33



番号 : 32 名称 : 下段敷石左右 材質 :
 寸法 : 23.2×38.9×1寸 数量 : 2 才数 : 0.9
 磨き・仕上げ : 1面磨き 才数計 : 1.8

